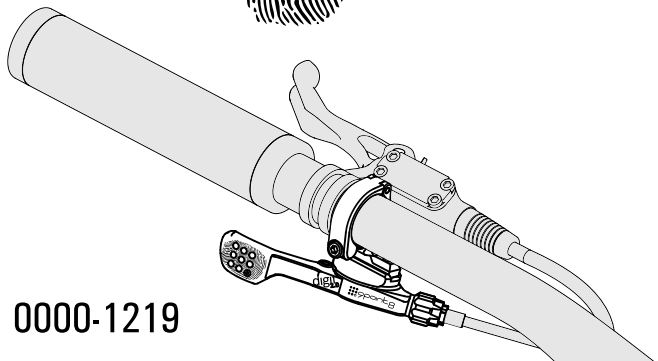


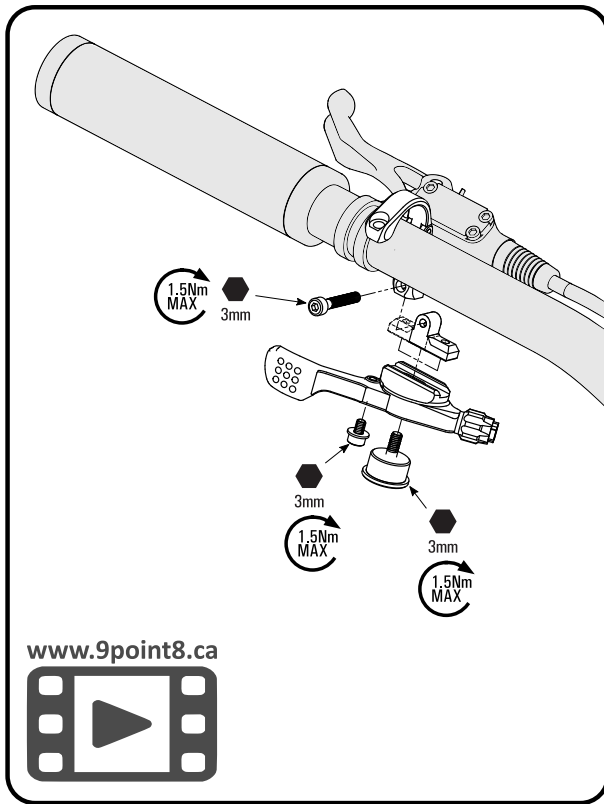
9point8™

digit™  
2.0

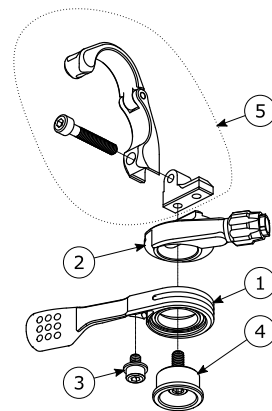


0000-1219

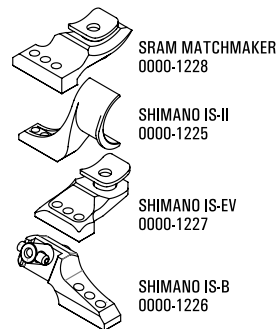
Installation  
Instructions



ITEM	QTY.	PART NO.	DESCRIPTION
1	1	-	DIGIT2 THUMB LEVER with BEARING
2	1	-	DIGIT2 THUMB LEVER PERCH with ADJUSTER
3	1	-	DIGIT2 CABLE CLAMP SCREW
4	1	0000-1327	DIGIT2 AXLE
5	1	0000-1224	DIGIT2 22mm BAR MOUNT



OPTIONAL BRAKE KITS  
NOT INCLUDED  
NICHT INBEGRIFFEN  
NON INCLUS  
NO INCLUIDO



# Installation Instructions



for **FALL LINE** ✓ & **R** ✓

1. Mount the remote under the left-hand grip.
2. Feed the cable housing through your bike following the frame manufacturer's recommendations. **DO NOT** lock the housing tightly into the frame; it must be able to slide for seatpost installation and removal. Leave some extra housing length to trim later.
3. Install the Quick Connector as shown.

Ensure that the housing is fully seated at both ends and the wire cable is very tight before tightening the Cable Clamp Screw.

Assurer que la gaine est bien en place aux deux extrémités et que le câble est très tendu avant de serrer la vis de serrage.

Stellen Sie sicher, dass das Gehäuse an beiden Enden gut befestigt ist und dass der Schaltzug sehr fest mit der Kabelklemmschraube festgezogen ist.

Asegúrese de que la carcasa esté completamente asentada en ambos extremos y que el cable esté muy apretado antes de ajustar el tornillo de la abrazadera del cable.

4. With the Barrel Adjuster about 1 turn out from bottom, pull the cable very tight and clamp it down with the Cable Clamp Screw.
5. Do a brake reset.
6. Adjust the Barrel Adjuster until there is just a little free-play in the remote.

Brake Reset procedure:

Procédure de réglage du verrouillage:

Verfahren zu der Neueinstellung der Bremse:

Procedimiento de reajuste del freno:

[www.9point8.ca](http://www.9point8.ca)



The Fall Line seatpost requires a small amount of play in the remote lever to operate properly.

La tige de selle Fall Line nécessite un peu de jeu dans le levier de commande pour fonctionner correctement.

Die Fall Line Sattelstütze erfordert ein geringes Spiel beim Fernbedienungshebel, um richtig zu funktionieren.

La tija de sillín Fall Line requiere un poco de holgura en la palanca para un correcto funcionamiento.

1. Monter le levier de commande à distance sous la poignée gauche.
2. Faire passer la gaine du câble dans votre vélo en suivant les recommandations du fabricant du cadre. **NE PAS** fixer totalement la gaine du câble en dedans du cadre; elle doit pouvoir glisser pour l'installation et l'enlèvement de la tige de selle. Laisser une longueur de gaine supplémentaire pour pouvoir couper plus tard.
3. Installer le Quick Connector comme indiqué.
4. Avec la vis de réglage, à environ 1 tour du bas, tensionner le câble très fermement et le fixer avec la vis de serrage du câble.
5. Régler le verrouillage.
6. Régler la vis de réglage jusqu'à ce qu'il y ait juste un peu de jeu dans le levier.

1. Befestigen Sie den Remotehebel unter dem linken Griff.
2. Führen Sie das Kabelgehäuse gemäß den Empfehlungen des Herstellers durch den Rahmen. Befestigen Sie das Kabelgehäuse **NICHT** im Rahmen fest. Zum Ein- und Ausbau der Sattelstütze muss es bewegbar bleiben. Lassen Sie etwas mehr Gehäuselänge übrig, um diese später kürzen zu können.
3. Installieren Sie den Quick Connector wie abgebildet.
4. Seilzug mit der Spanschraube ca. 1 Umdrehung von unten fest anziehen und klemmen Sie es mit der Kabelklemmschraube fest.
5. Bremse neu einstellen.
6. Stellen Sie die Stellschraube so ein, dass der Hebel nur noch wenig Spiel hat.

1. Instale la palanca debajo de la empuñadura izquierda.
2. Introduzca la carcasa del cable a través de su bicicleta siguiendo las recomendaciones del fabricante. **NO** asegure la carcasa del cable con firmeza en el marco; debe poder deslizarse para la instalación y el desmontaje de la tija de sillín. Deje un poco más de distancia en la carcasa para ajustarla más tarde.
3. Instale el Quick Connector como se muestra.
4. Con el regulador de tensión a 1 vuelta desde abajo, apriete bien el cable y sujételo con el tornillo de la abrazadera de cable.
5. Reajuste los frenos.
6. Ajuste el regulador de tensión hasta dejar un poco de holgura en la palanca.

