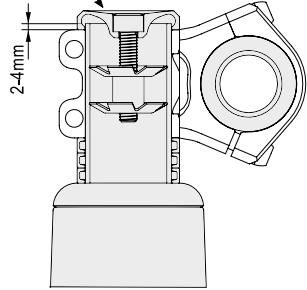


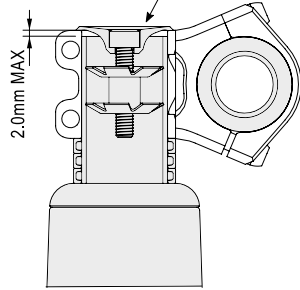
Steer Tube Length

9point8 Top Cap Kit
0000-1191



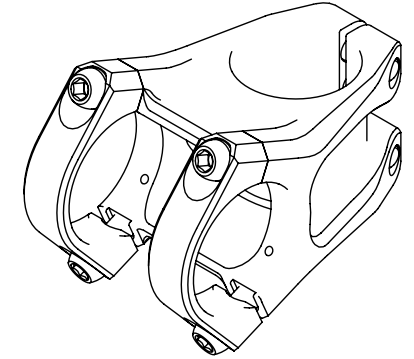
Recommended
Empfohlen
Recommandé
Recomendado

Any/Sonstige/Autre/Alguna
flat Top Cap

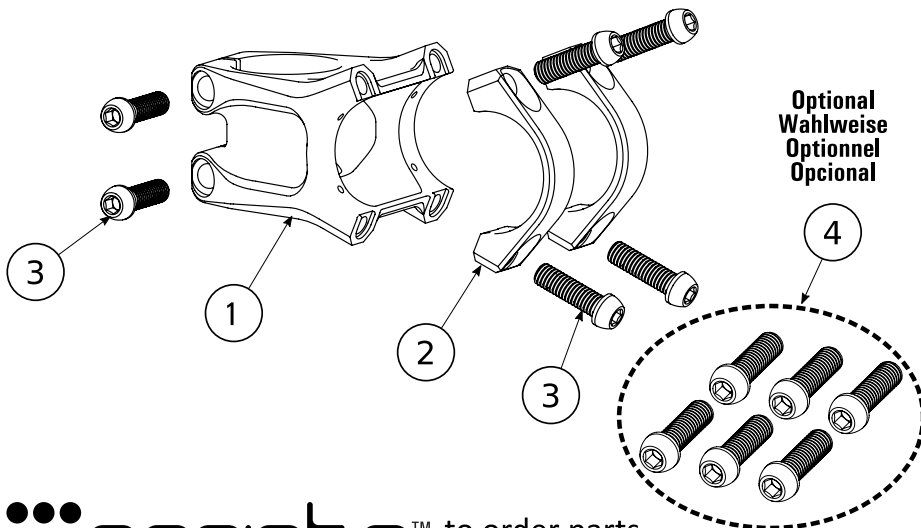


Alternative
Alternativa
Flat Top Cap

Flat Top cap with 5mm Spacer also acceptable
Flat Top Cap mit 5mm Spacer auch möglich
Cap de direction plat avec entretoise de 5mm également possible
Tapa superior plana con espaciador de 5 mm también aceptable



Installation Instructions



Optional
Wahlweise
Optionnel
Opcional

Parts List

ITEM	QTY.	PART NO.	DESCRIPTION
1	1	-	STEM BODY, STOUT
2	2	0000-1134/0000-1136	BAR CLAMP, STOUT(31.8/35.0)
3	6	0000-1141	CUSTOM SHCS, M6x20, BLACK
4	1	0000-1190	STOUT STEM TI FASTENER KIT

9point8™ to order parts
visit www.9point8.ca

0000-1192-R00
please recycle



Important/Wichtig/Important/Importante:

Have your Stout stem installed by a qualified bike mechanic unless you are confident in your own skills. Improper installation may lead to failure of product. Read all steps before installing stem. * Please follow your fork and handle bar manufacturers instructions. *

Lassen Sie Ihren Stout-Vorbau von einem Fachmann installieren, sofern Sie sich nicht auf Ihre eigenen Fähigkeiten vertraut seien. Unsachgemäße Installation kann zum Beschädigung des Produkts führen. Lesen Sie alle Schritte, bevor Sie den Vorbau installieren. * Bitte befolgen Sie die Anweisungen Ihres Gabel- und Lenkerherstellers. *

Faites installer votre potence Stout par un mécanicien de vélo qualifié, sauf si vous avez confiance en vos compétences. Une installation incorrecte peut endommager le produit. Lisez toutes les étapes avant d'installer la potence. * Veuillez suivre les instructions du fabricant de votre fourche et de votre guidon. *

Pida a un mecánico de bicicletas calificado que instale su vástago Stout a menos que tenga confianza en sus propias habilidades. La instalación incorrecta puede llevar a la falla del producto. Lea todos los pasos antes de instalar el vástago. * Por favor siga las instrucciones del fabricante de su horquilla y manillar. *

